

SVOBODA

Manuel d'utilisation
Gebruiksaanwijzing
Instruction Manual
Bedienungsanleitung
Manuales de uso

ADB
Lighting Technologies



ADB
Lighting Technologies

Recommandations avant utilisation

- Lisez attentivement cette notice.
- Dès réception de votre équipement, ouvrez les boîtes et examinez l'appareil. Si vous notez quelque dommage, contactez immédiatement le transporteur et faites dûment enregistrer votre réclamation avec les défauts constatés. Soyez convaincu que lorsque cet équipement a quitté nos usines, il se trouvait en parfait état.
- Vérifiez si ce qui vous a été fourni est conforme à la note d'envoi et si celle-ci est conforme à votre commande. Si tel n'est pas le cas, contactez immédiatement votre fournisseur.

Généralités

Ce projecteur est un appareil d'éclairage destiné uniquement à l'usage professionnel pour l'éclairage de scènes de théâtres, pour prises de vues de télévision et pour prises de vues intérieures de cinéma.

Conçu et réalisé selon la norme de sécurité EN 60950, il requière impérativement une mise à la terre sur le conducteur prévu à cet effet. Il est également conforme, sur le plan de la sécurité, aux recommandations de la CEI, publications 598-1 et 598-2-17. Pour prévenir tout risque d'accident électrique, il n'y a aucune nécessité d'ouvrir l'appareil pour en assurer la bonne utilisation.

Néanmoins :

- la lampe doit être remplacée si elle a été endommagée ou déformée par la chaleur.
Si pour des raisons de contrôle, de service ou de réparation, il s'avère nécessaire d'accéder à l'intérieur de l'appareil, faites toujours appel à un spécialiste qualifié.
Dans tous les cas, déconnectez toujours le câble d'alimentation avant d'ouvrir l'appareil,

LE 230 V EST PRÉSENT À L'INTÉRIEUR

C'est la responsabilité de l'utilisateur de veiller à utiliser le projecteur pour les applications prévues et de vérifier les équipements qui y seraient raccordés.

En aucun cas, l'appareil ne pourra être modifié. Aucune modification ne pourra altérer sa sécurité. ADB n'acceptera aucune responsabilité en cas de dommages qui résulteraient de ces modifications.

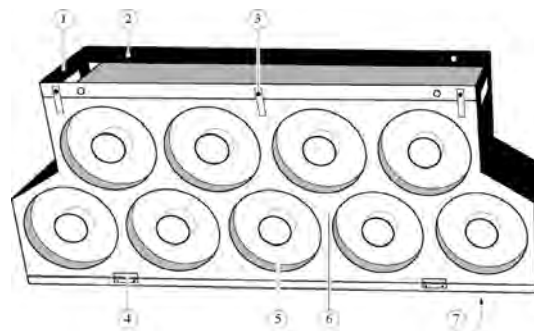
Ce projecteur est un équipement professionnel développé pour une utilisation simple et aisée. Néanmoins, on fera appel à un personnel qualifié pour toute installation ou réparation.

Remarque importante:

Les câbles d'alimentation et autres connections représentent une part importante de votre équipement et contribuent à assurer sa sécurité et son bon fonctionnement.

- déconnectez toujours un câble en le tenant par sa fiche, jamais en tirant sur le câble.
- n'utilisez jamais de câble ou de connecteur en mauvais état, vérifiez-les à chaque installation ou périodiquement sur les équipements installés à demeure.
- n'associez jamais ensemble un câble d'alimentation et un câble data.

Description du projecteur

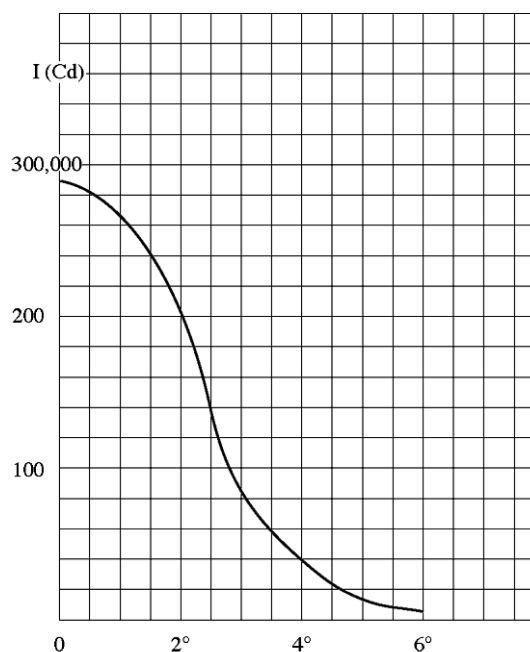


- 1 poignées de transport
- 2 trous de suspension
- 3 verrouillage de la porte frontale
- 4 charnières
- 5 réflecteurs
- 6 porte frontale
- 7 bornier de raccordement

Accessoire

- Câble de suspension (par unité) CS/HT250

Caractéristiques photométriques



La plaque signalétique, placée sur le côté de l'appareil et reproduite à la figure 2, reprend les indications suivantes:



- 1 type du projecteur, numéro de code et numéro de série.
- 2 tension d'alimentation maximale admissible, en volts.
- 3 puissance maximale, en kW.
- 4 indice de protection IP de l'appareil.
- 5 • température ambiante maximale pour assurer un fonctionnement optimal de la herse, en degrés C.
• température maximale de la carcasse du projecteur en fonctionnement de régime, en degrés C.
- 6 distance minimale des matières inflammables à toute surface externe de la herse, en mètres (pour prévenir la combustion des matières inflammables).
- 7 type de socket pour les lampes à utiliser.
- 8 courant maximal admissible, en ampères.
- 9 poids de la herse, en kilogrammes.
- 10 réserve
- 11 inclinaison maximale de la herse autorisée par rapport à la position 0°. Cette inclinaison, prescrite par le fabricant de lampe, doit être prise en considération pour une utilisation optimale. En dehors de ces limites, vous diminuez la durée de vie de la lampe et vous risquez de détériorer certains composants.
- 12 HCL : hauteur du centre lumineux des lampes, en millimètres.
- 13 indication du "haut" de la herse. La flèche en position haute verticale détermine la position 0°.

Placement des lampes

Déconnectez TOUJOURS le câble d'alimentation du réseau. Veuillez vous référer à la plaque signalétique pour connaître le type de lampe à utiliser. Veuillez consulter la notice du fabricant fournie avec la lampe pour le bon usage de celle-ci.

Les lampes DOIVENT être remplacées si elles ont été endommagées ou déformées par la chaleur. Comme toutes les lampes sont câblées en série, afin d'éviter des pannes intempestives, nous préconisons de remplacer toutes les lampes simultanément. En effet, si une des neuf lampes est défectueuse, la herse ne fonctionnera pas.

Ouvrez la porte frontale en faisant pivoter les trois verrous.

Placez les lampes dans les sockets (type E 40).

Refermez la porte frontale et assurez vous du bon fonctionnement de la herse.

Type de lampes

- culot type E40.
- bulbe miroité.
- hauteur du centre lumineux (HCL) : 85 mm.
- puissance : 250 W.
- tension : 24 V.

Raccordement électrique

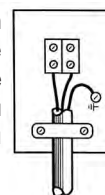
La herse HT2251 est conçue pour fonctionner sous une tension maximale de 230 V (9 lampes) et la herse HT2500 pour une tension maximale de 240 V (10 lampes).

Elles doivent être raccordées au réseau par un câble comportant 3 fils dont la section est appropriée à la puissance de la lampe, conformément aux règlements locaux.

Nous préconisons une section de 4 mm².

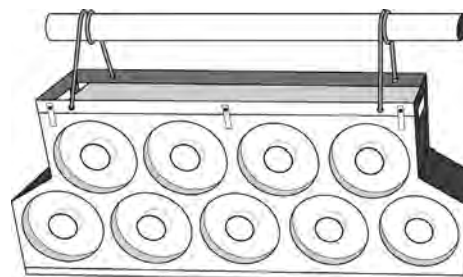
L'isolation du câble doit résister à la température maximale en fonctionnement de régime reprise sur la plaque signalétique.

Retirez la grille de protection située sous l'appareil afin d'accéder au bornier de raccordement. Introduisez le câble dans le serre-câble; raccordez le fil vert-jaune à la borne de terre; raccordez les deux autres fils au bornier. Immobilisez le câble en serrant les vis du serre-câble et refixez la grille de protection.



Montage

La herse SVOBODA peut être suspendue à une barre porteuse à l'aide des câbles de suspension; ces accessoires sont disponibles en option.



Elle peut également être posée sur un socle ou directement sur le sol. Le châssis de la herse possède de nombreux trous permettant de l'accrocher de diverses manières.

La forme particulière de la herse permet d'assembler plusieurs unités afin, par exemple, de former un véritable rideau lumineux

Vous éviterez de placer la herse à proximité de matières inflammables; la distance minimale est reprise sur la plaque signalétique. Ne dépassez pas les angles d'inclinaison maximal repris sur la plaque signalétique. En plus des câbles de suspension, utilisez TOUJOURS un câble de sécurité en le passant dans une des poignées de transport.

Entretien

Nous préconisons de nettoyer les réflecteurs chaque fois que vous remplacez les lampes afin de garantir les performances optimales de la herse.

- Déconnectez la herse du réseau.
- Laissez la refroidir.
- Ouvrez la porte frontale; retirez les lampes.
- Nettoyez les réflecteurs à l'aide d'un chiffon propre et non-pelucheux imbibé d'alcool. Remplacez les lampes et refermez la porte frontale.

Aanbevelingen voor het gebruik

- Lees dit document aandachtig.
- Open de dozen en controleer de ontvangen apparatuur zodra u uw uitrusting ontvangt. Neem onmiddellijk contact op met de transporteur indien u enige schade mocht vaststellen en teken verzet aan met opgave van de geconstateerde schade. Wij kunnen u ervan verzekeren dat deze uitrusting onze fabrieken in perfecte staat heeft verlaten.
- Ga na of de geleverde waren volledig overeenstemmen met de verzendingsnota en of dit document overeenstemt met uw bestelling. Neem onmiddellijk contact op met uw leverancier indien dit niet het geval is.

Algemeen

Deze schijnwerper is een belichtingsapparaat dat alleen voor professioneel gebruik in theaters en voor televisie- of binnenfilmopnamen bestemd is.

Het is ontworpen en gerealiseerd volgens de veiligheidsnorm EN 60950, en vereist noodzakelijkerwijze een aansluiting aan de aarde met de daartoe voorziene geleider. In verband met de veiligheid beantwoordt de schijnwerper aan de normen van de Internationale Elektrotechnische Commissie, publicaties 598-1 en 598-2-17. Om elk risico op elektrische ongevallen uit te sluiten: er is geen enkele reden om het apparaat te openen om zich van de goede werking te verzekeren.

Nochtans:

- de lamp moet worden vervangen als ze beschadigd of door de warmte vervormd is. Indien het nodig zou blijken een controle of een herstelling uit te voeren, doe dan steeds beroep op een gekwalificeerd specialist. In elk geval schakelt u steeds de voedingskabel uit alvorens het apparaat te openen,

ER BEVINDT ZICH 220 V IN HET APPARAAT

Het is de verantwoordelijkheid van de gebruiker er over te waken dat de schijnwerper gebruikt wordt voor de voorziene toepassing en dat de aangesloten apparatuur nagekeken wordt.

In geen enkel geval kan de schijnwerper gewijzigd worden. Geen enkele wijziging mag zijn veiligheid verminderen.

ADB zal geen verantwoordelijkheid aanvaarden voor schadegevallen die uit deze wijzigingen zouden voortkomen.

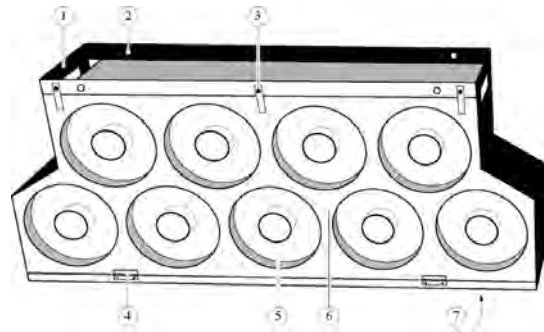
Deze schijnwerper is een professioneel apparaat, ontwikkeld met het oog op een eenvoudig en vlot gebruik. Nochtans raden wij u aan steeds beroep te doen op gekwalificeerd personeel voor installatie of herstelling.

Belangrijke opmerking:

Voedingskabels en andere aansluitingen zijn een essentieel deel van uw installatie en verzekeren de veiligheid en goede werking:

- om een kabel uit te trekken moet u altijd de connector vasthouden, nooit aan de kabel trekken.
- gebruik geen kabel of connector in slechte staat, controleer ze bij elke nieuwe plaatsing of met regelmaat bij vaste installaties.
- een voedingskabel en een datakabel kunnen nooit samen geplaatst worden.

Beschrijving schijnwerper



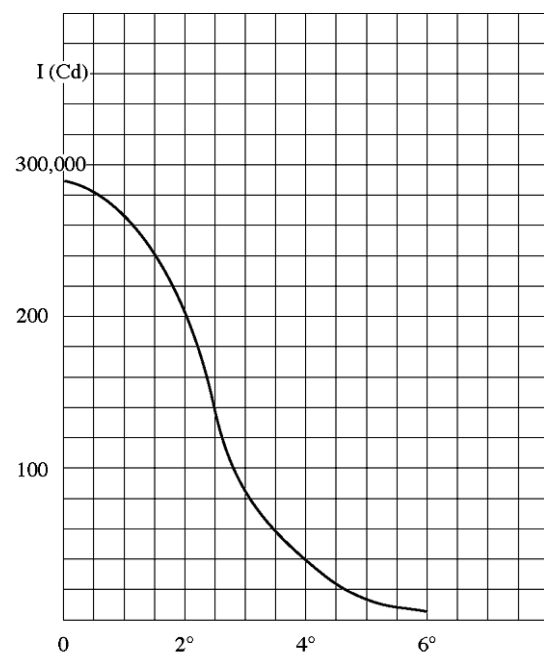
- 1 Bedieningshandvat
- 2 Ophangpunt
- 3 Deurvergrendeling.
- 4 Scharniergewricht
- 5 Spiegel
- 6 Voordeur
- 7 Aansluitingsdoosje

Toebehor

- Ophangkabel

CS/HT2250

Fotometrische Eigenschappen



De identificatieplaatje op het achterpaneel van het apparaat bevat volgende aanduidingen



- 1 type van de schijnwerper en serienummer.
- 2 maximum toelaatbare voedingsspanning in Volt.
- 3 maximumvermogen van de lamp in kilowatt.
- 4 beschermingstype IP (international protection).
- 5
 - maximum toelaatbare omgevingstemperatuur, bij regimewerking, in graden C.
 - maximale temperatuur van de schijnwerperbehuizing, in regimewerking, in graden C
- 6 minimumafstand in meter t.o.v. brandbare stoffen van gelijk welk deel van de buitenkant van de schijnwerper (om het ontvlammen van brandbare stoffen te voorkomen).
- 7 type van de fitting voor de te gebruiken lamp.
- 8 de maximum toelaatbare stroom in Ampère.
- 9 gewicht van de schijnwerper zonder toebehoren in kilogram.
- 10 -
- 11 maximaal toegelaten inclinatie van de schijnwerper t.o.v. de 0°-stand. Met deze inclinatie, voorgeschreven door de lampenfabrikant, dient rekening te worden gehouden voor een optimaal gebruik. Buiten deze grenzen vermindert U de levensduur van de lamp en riskeert U sommige componenten te beschadigen.
- 12 HCL : hoogte centrum lamp in millimeter.
- 13 aanduiding van de bovenkant van de projector.
De pijl verticaal naar omhoog duidt de 0°-stand aan.

Plaatsen van de lamp

Koppel ALTIJD de voedingskabel los van de voeding. Plaats de schakelaar op «OFF». Raadpleeg de identificatieplaatje om het te gebruiken lamptype te kennen. Gelieve de handleiding van de fabrikant te raadplegen die met de lamp wordt meegeleverd om ze goed te gebruiken. De lamp MOET worden vervangen als ze beschadigd werd of vervormd door de warmte. Alle lampen zijn in serie bekabeld. Om hinderlijke pannes te vermijden is het raadzaam om alle lampen tegelijk te vervangen. Als een van de negen lampen immers defect is, zal de bovenlicht niet branden. Open het voorluik door de drie grendels om te draaien. Plaats de lampen in de lampvoet (type E40). Sluit het voorluik en controleer of het bovenlicht goed werkt.

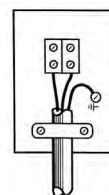
Lampen

- E40 lampvoet
- Verspiegeld
- Filamentcentrumhoogte (HCL) : 85 mm
- Stroomverbruik : 250 W
- Voedingsspanning : 24 V

Elektrische aansluiting

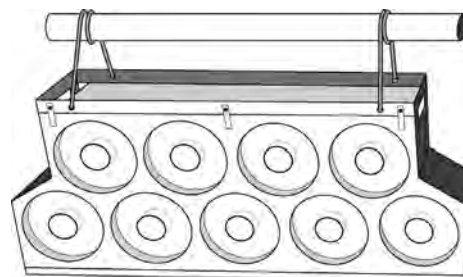
Het bovenlicht HT2251 is ontworpen voor een maximumspanning van 230 V (9 lampen) en de HT2500 voor een maximumspanning van 240 V (10 lampen). Zij moeten op het stroomnet worden aangesloten met behulp van een driedradige kabel waarvan de sectie is aangepast aan het vermogen van de lamp, overeenkomstig de plaatselijke reglementen. Wij bevelen een sectie aan van 4 mm².

De isolatie van de kabel moet bestand zijn tegen de maximale bedrijfstemperatuur die vermeld is op het identificatieplaatje. Verwijder het beschermrooster onder het apparaat om toegang te krijgen tot de aansluitklemmen. Breng de kabel in de kabelklem. Bevestig de groen-gele draad aan de aardklem. Sluit de twee andere draden aan op het klemmenbord. Zet de kabel vast door de schroeven van de kabelklem vast te draaien en plaats het beschermrooster terug.

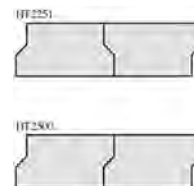


Montage en uitlijning

Het bovenlicht SVOBODA kan aan een draagstang worden opgehangen met behulp van ophangkabels. Deze hulpstukken zijn als optie verkrijgbaar.



Hij kan ook op een sokkel of rechtdreëks op de vloer worden geplaatst. Het geraamte van het bovenlicht bevat vele gaten zodat hij op verschillende manieren kan worden bevestigd. Dankzij de bijzondere vorm van het bovenlicht kunt u meerdere eenheden aan elkaar monteren, om bijvoorbeeld een echt ichtgordijn te vormen.



Plaats het bovenlicht niet in de buurt van ontvlambare materialen. De minimumafstand staat vermeld op het identificatieplaatje. Buig het bovenlicht niet verder dan de maximale buigingsgrenzen die op het identificatieplaatje vermeld zijn. Gebruik behalve ophangkabels ook ALTIJD een veiligheidskabel die u door een van transporthandgrepen schuift.

Onderhoud

Wij raden u aan de spiegels telkens te reinigen als u de lampen vervangt. Zo waarborgt u een optimale werking van de bovenlicht.

- Koppel het bovenlicht los van het stroomnet
- Laat het afkoelen
- Open het voorluik, verwijder de lampen
- Reinig de spiegels met behulp van een schone, niet-pluizende doek gedrenkt in alcohol. Plaats de lampen terug en sluit het voorluik

Advice before Use

- Read carefully these instructions.
- As soon as the equipment is delivered, open packings and inspect the equipment carefully.
If you notice any damage, contact immediately the transport company and register your complaint in due form with mention of the defects. Be sure that this equipment left our factory in perfect condition.
- Check if the received equipment is consistent with the delivery notice and if this delivery notice is consistent with your order. If it is not, contact immediately your supplier.

General Remarks

This luminaire is a lighting equipment designed for professional use only in theatres and indoor television or movie studios.

Designed and built in accordance with EN 60950 safety regulations, it must imperatively be connected to earth by means of its earth wire. It also complies with the CEI safety regulations (598-1/598-2-17 publications).

To prevent any electrical shock, there is no need to open this equipment when functioning.

Nevertheless:

- Lamp must be changed if damaged or distorted by heat.

If internal access is needed for control, service or repair purposes, always refer to qualified personnel. In all events, always unplug the power supply cable before opening,

LETHAL VOLTAGE PRESENT INSIDE

It is the user's responsibility to use the luminaire for its intended purpose and to check the equipment that might be connected to it.

The luminaire can under no circumstances be modified. ADB will not assume any responsibility in case of damage resulting from modifications made to the luminaire.

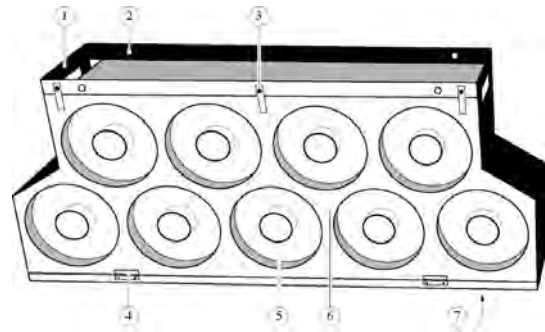
This luminaire is a piece of professional equipment designed for easy and simple use. Nevertheless, always refer to qualified personnel for any installation or repair work.

Important Remark

Power supply cables and other connections are essential for your equipment and contribute greatly to a safe and trouble free operation.

- Always hold the plug when disconnecting a cable, never pull the cable.
- Never use cables or connectors in bad condition, check them before installation and periodically thereafter.
- Never tie power supply and data cables together.

Spotlight Description

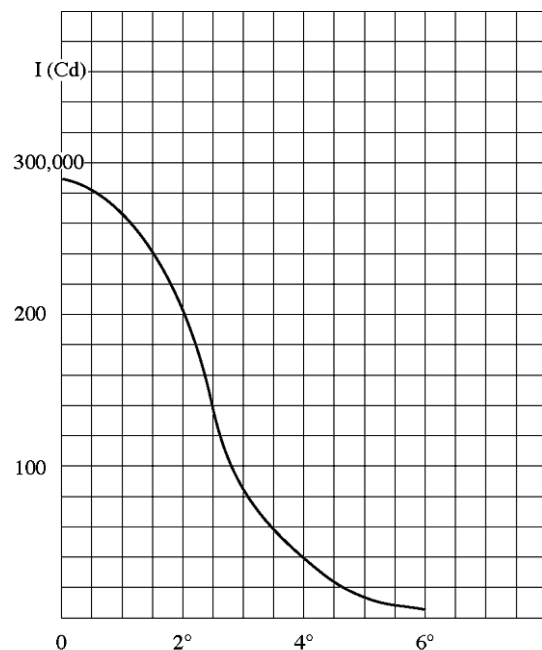


- 1 Manoeuvring handle
- 2 Suspension points
- 3 Lock for the door
- 4 Door hinge
- 5 reflector
- 6 Front door
- 7 Terminal box

Accessory

- Suspension cable CS/HT2250

Photometric Data



The index plate, which is located on the rear surface of the equipment, states the following details



- 1 type of spotlight and serial number.
- 2 maximum permissible supply voltage, stated in volts.
- 3 maximum power of the lamp, in kilowatt.
- 4 type of IP (international protection).
- 5
 - maximum acceptable ambient temperature to ensure normal operation of the spotlight, in degrees C.
 - maximum temperature of the body of the spotlight in operational mode, in degrees C.
- 6 minimum distance of inflammable materials from any external surface of the spotlight, in meters (to prevent inflammable materials from catching fire).
- 7 type of socket for the lamp to be used.
- 8 maximum permissible current, in amperes.
- 9 weight of the spotlight excluding accessories, in kg
- 10 -
- 11 maximum permitted inclination of the spotlight relative to the 0° position. This inclination, which is specified by the lamp manufacturer, must be taken into consideration for optimal usage. Outside these limits, you will reduce the service life of the lamp and you will run the risk of damaging some components.
- 12 HLC : height of the luminous centre of the lamp, in millimeters
- 13 indication of the "TOP" of the spotlight. The arrow in the vertical top position specifies the 0° position.

Fitting the lamps

ALWAYS disconnect the supply cable from the mains. Set the switch into the "OFF" position. Please refer to the index plate to establish the type of lamp to be used. Please consult the manufacturer's instructions supplied with the lamp so as to use the lamp in the proper manner.

The lamp MUST be replaced if it has been damaged or deformed by heat. All lamps are cabled in serie, to avoid inopportune fault, we recommend to replace simultaneously all the lamps. In fact, if one of the 9 lamps is defective, the ramp will not function. Open the front door by means the 3 locks.

Place the lamp into the socket (type E 40).

Close the door and check the batten working order.

Lamps

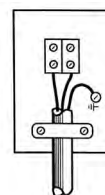
- E40 lampholder
- Mirror lamp
- Height of filament center (HCL) : 85 mm.
- Power : 250 W.
- Alimentation : 24 V.

Electrical Connection

The HT2251 has been designed to operate at a maximum voltage of 230 V (9 lamps) and the HT2500 at a maximum voltage of 240 V (10 lamps). It must be connected to the mains using a 3-core cable, the cross-section of which is suitable for the power of the lamp, in accordance with the local regulations.

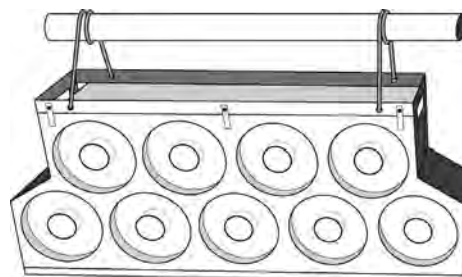
We recommend a cross-section of 4 mm². The insulation of the cable must withstand the maximum temperature when operating under load, as stated on the index plate.

Remove the under safety grid to access to the connecting terminal box. Insert the cable into the cable clamp; connect the green/yellow conductor to the earth terminal; connect the other two conductors to the terminal board. Immobilize the cable by tightening the screws of the cable clamp and screw on the cover of the connecting terminal box again.



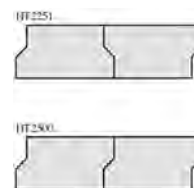
Assembly

The SVOBODA can be suspended from a carrier bar by means of suspension cables; these accessories are available on option.



It can also be put on a base or directly on the ground. The batten housing have several mounting positions.

Its particular design allows the multiple assembling of several units in order to realise a "light curtain".



You should avoid placing the spotlight close to inflammable materials; the minimum distance is shown on the index plate. Do not exceed the maximum angles of inclination stated on the index plate. ALWAYS use the safety cable by passing it into the safety ring or into the suspension yoke.

Maintenance

We recommend that the mirror should be cleaned each time you replace the lamp.

- Disconnect the spotlight.
- Allow the spotlight to cool.
- Open the front door of the spotlight.
- Carefully remove the lamp.
- Clean the mirror using a clean, non-fluffy cloth impregnated with alcohol.
- Close the front door again.

Hinweis vor Gebrauch

- Lesen Sie folgenden Anweisungen unbedingt aufmerksam durch.
- Nach Anlieferung des Gerätes öffnen Sie die Verpackung und untersuchen Sie das Gerät gründlich. Falls Sie irgend einen Fehler oder Schaden entdecken, benachrichtigen Sie sofort das Transportunternehmen und beschreiben Sie die Fehler und Schäden.
- Sie können sicher sein, daß das Gerät unser Werk in einwandfreiem Zustand verlassen hat.
- Prüfen Sie, ob das gelieferte Gerät dem Lieferschein entspricht, und ob der Lieferschein Ihrer Bestellung entspricht. Sollte dies nicht der Fall sein, benachrichtigen Sie umgehend Ihren Lieferanten

Allgemeine Hinweise

Dieser Scheinwerfer ist Teil einer Reihe von Geräten, die nur für professionelle Anwendungen in Theatern, beim Fernsehen oder bei Filmaufnahmen entworfen wurden. Da dieses Gerät entsprechend den EN 60950 Sicherheitsnormen entworfen und gebaut wurde, muß es unbedingt mittels der Erdleitung geerdet werden. Diese Gerät entspricht ebenfalls den Sicherheitsvorschriften CEI (598-1 / 598-2-17).

Um Unfälle und körperliche Schäden zu vermeiden (Elektrischer Schock) darf das Gerät nicht während des Betriebs geöffnet werden.

Des weiteren :

- Die Lampe muß ausgetauscht werden, wenn sie beschädigt wurde oder der Glühfaden durch Überhitzung verformt ist. Falls es des Eingriffs im Inneren des Gerätes bedarf-, zur Wartung Kontrolle oder Reparatur-, wenden Sie sich immer an Fachpersonal. In jedem Fall ziehen Sie immer den Stecker der Stromzufuhr bevor Sie das Gerät öffnen. Im Inneren des Gerätes befindet

SICH LEBENSGEFÄHRLICHE SPANNUNG

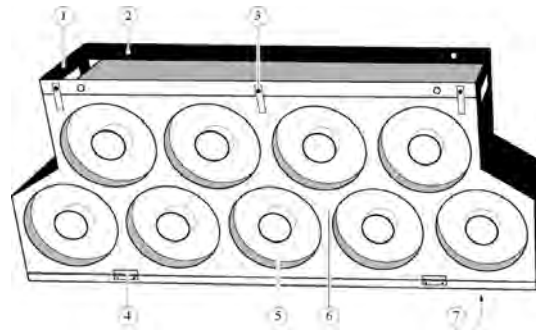
Der Anwender ist da für verantwortlich, das Gerät nur für den vorgesehenen Zweck zu verwenden und die Geräte zu prüfen, die an dem Scheinwerfer angeschlossen werden. Der Scheinwerfer darf unter keinen Umständen modifiziert oder umgebaut werden. ADB wird keine Verantwortung für Schäden übernehmen, denen eine Modifikation oder ein Umbau des Scheinwerfers zugrunde liegt. Dieser Scheinwerfer ist ein professionelles Gerät, das für den bedienungsfreundlichen Gebrauch entworfen wurde. Dennoch sollten Sie sich bei jeder Reparatur und bei jeder Montage an Fachpersonal wenden.

Wichtiger Hinweis :

Stromzufuhr und Anschlußleitungen sind wichtig für die einwandfreie Funktion und Sicherheit Ihres Gerätes.

- Verwenden Sie immer den Stecker, wenn Sie eine Leitung entfernen wollen und ziehen Sie niemals an der Leitung selbst.
- Verwenden Sie niemals Leitungen oder Verbindungen, die in schlechtem Zustand sind und prüfen sie deren Zustand bei jeder Installation, beziehungsweise in regelmäßigen Abständen wenn der Scheinwerfer fest installiert ist.
- Befestigen Sie niemals Stromzufuhr- und Datenleitungen zusammen.

Scheinwerferbeschreibung



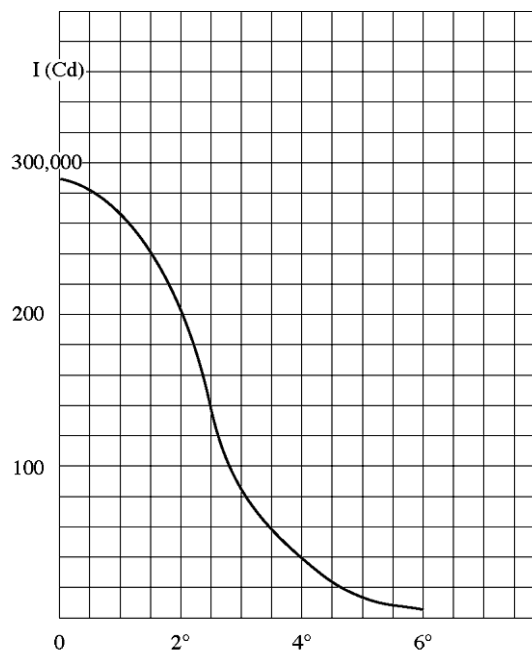
- 1 Handgriff
- 2 Aufhäng Ausgangstellung
- 3 Torverriegelung
- 4 Scharnier
- 5 Spiegel
- 6 Vorderes Tor
- 7 Klemmkastens

Zubehörteile

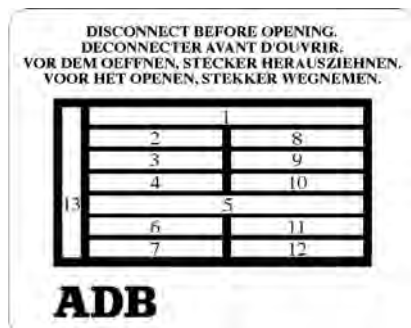
- Aufhängeseil

CS/HT2250

Lichttechnische werte



Siehe Abbildung 2 in der Anlage. Die Angabentafel, die sich an der Rückseite des Geräts befindet, enthält folgende Einzelheiten



- 1 Typ des Scheinwerfers und Serien-nummer.
- 2 Höchstzulässige Betriebsspannung, in Volt.
- 3 Höchstleistung der Lampe, in Kilowatt.
- 4 Typ des IP-Schutzes.
- 5 • Höchstzulässige Umgebungstemperatur, um einen normalen Betrieb des Scheinwerfers zugewährleisten, in Grad °C.
 - Höchsttemperatur des Scheinwerfergehäuses im Zusammenhang mit dem Verfahren, in Grad °C.
- 6 Mindestabstand von feuergefährlichen Materialien zu den Außenseiten des Scheinwerfers, in Meter (um das Inbrandgeraten von feuergefährlichen Materialien zu vermeiden).
- 7 Typ des Lampensockels.
- 8 Höchstzulässige Stromstärke, in A.
- 9 Gewicht des Scheinwerfers ohne Zubehör, in Kilogramm.
- 10 -
- 11 Maximal erlaubte Neigung des Scheinwerfers in Bezug auf den Stand 0°. Diese Neigung, die vom Hersteller der Lampe vorgeschrieben ist, muß für eine optimale Benutzung der Lampe berücksichtigt werden. Über diese Grenzen hinausverkürzen Sie die Lebensdauer der Lampe und riskieren die Beschädigung von bestimmten Bestandteilen.
- 12 HCL : Höhe des Brennpunktes der Lampe, in Millimeter.
- 13 Angabe "Oben" des Scheinwerfers. Der Pfeil im oberen senkrechten Stand bestimmt den Stand 0°.

Einsetzen der Lampe

Schalten Sie das Netzkabel des Scheinwerfers **IMMER** ab. Schalten Sie den Schalter auf "OFF". Bitte beachten Sie die Angabentafel; Sie können daraus ersehen, welchen Lampentyp Sie benutzen müssen. Für den richtigen Gebrauch der Lampe machen wir auch auf den beiliegenden Hinweis des Herstellers aufmerksam. Die Lampe **MUSS** ausgetauscht werden, wenn sie durch Hitze beschädigt oder verformt ist. Nachdem alle Lampen in Serie verkabelt sind, empfehlen wir zu Vermeidung plötzlicher Pannen den gleichzeitigen Ersatz aller Lampen. Wenn nämlich eine Lampe kaputt ist, funktioniert die Flächenleuchte nicht mehr. Öffnen Sie die Vordertür, indem Sie die Riegel ausschwenken. Geben Sie die Lampen in die Sockets (Type E40). Schließen Sie Tür wieder und überprüfen Sie die fehlerlose Funktion der Leuchte.

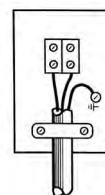
Lampen

- E40 fassung
- Kopfverspiegelte Lampe
- Lichtschwerpunkt (HCL) : 85 mm.
- Verbrauch : 250 W.
- Speisung : 24 V.

Elektrischer Anschluß

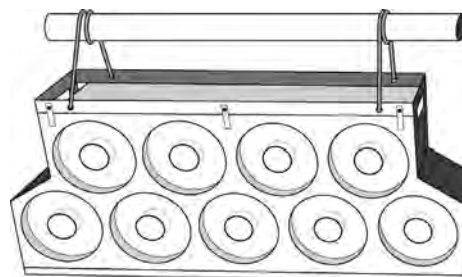
Die Flächenleuchte HT2251 ist für den Betrieb unter einer Höchstspannung von 230 V (9 Lampen), die HT2500 pour une tension maximale de 240 V (10 Lampen). Sie müssen in Übereinstimmung mit den lokalen Verordnungen über ein Kabel mit 3 Drähten an das Netz angeschlossen werden, deren Querschnitt der Leistung der Lampe angepaßt ist. Wir empfehlen einen Querschnitt von 4 mm². Die Isolierung des Kabels muß die dem Normalbetrieb erreichbaren Höchsttemperatur aushalten, die auf der Hinweistafel angegeben ist.

Nehmen Sie das Schutzgitter an der Unterseite des Apparats ab, um Zugang zu den Anschlußklemmen zu erhalten. Führen Sie das Kabel in die Kabelklemme ein; schließen den grün-gelben Draht an die Erdungsklemme an; schließen Sie die beiden anderen Drähte an den Klemmenhalter an. Fixieren Sie das Kabel, indem Sie die Schrauben der Kabelklemme anziehen, und setzen Sie das Schutzgitter wieder zurück.

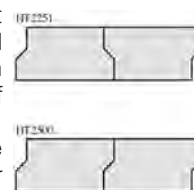


Montage

Die Flächenleuchte kann mithilfe von Hängedrähten an einen Tragbalken gehängt werden; diese Zubehöre sind als Option erhältlich.



Sie kann auch auf einen Sockel oder direkt auf den Boden gestellt werden. Das Gestell der Flächenleuchte ist mit zahlreichen Löchern versehen, die eine Befestigung auf die verschiedensten Arten ermöglichen. Die besondere Form der Flächenleuchte ermöglicht auch die Kombination mehrerer Elemente, wodurch zum Beispiel ein richtiger Lichtvorhang erzielt werden kann.



Die Flächenleuchte darf nicht in der Nähe brennbarer Materialien angebracht werden; der Mindestabstand ist auf der Hinweistafel angegeben. Überschreiten Sie die auf der Hinweistafel angegebenen maximalen Neigungswinkel nicht. Verwenden Sie zusätzlich zu den Hängedrähten **IMMER** einen Sicherheitsdraht, der durch die Transportgriffe geschlungen wird.

Wartung

Wir empfehlen die Reflektoren jedes Mal zu reinigen, wenn die Lampen ersetzt werden, um die optimale Leistung der Flächenleuchte zu garantieren.

- Schließen Sie die Flächenleuchte vom Netz ab.
- Lassen Sie sie abkühlen.
- Öffnen Sie die Vordertür; entfernen Sie die Lampen.
- Reinigen Sie die Reflektoren mit einem sauberen, nicht fasernden Tuch, das in Alkohol getränkt wurde. Ersetzen Sie die Lampen und schließen Sie die Vordertür wieder.

Recomendaciones antes de utilización

Lea atentamente el presente texto. En cuanto reciba su equipo, abra las cajas y examine el aparato. Si tuviera cualquier desperfecto, avise inmediatamente a su transportista y haga registrar su reclamación con los defectos constatados. Tenga la certeza de que su equipo ha salido de nuestra fábrica en perfecto estado.

Verifique que el material suministrado esté conforme con el albarán de envío que corresponde con su pedido. En caso de diferencias, avise directamente a su proveedor.

Generalidades

Este proyector es un aparato destinado únicamente a la iluminación de teatros, televisión o para rodajes interiores de cine. Concebido y realizado según la norma de seguridad EN60950, requiere imperativamente una toma a tierra del conductor previsto a tal efecto. En cuanto a seguridad, este aparato cumple las recomendaciones de la CEI (publicaciones 598-1 y 598-2-17). No es necesario abrir el proyector para asegurar su buen funcionamiento, de este modo evitará cualquier riesgo de accidente eléctrico.

Sin embargo:

- La lámpara debe reemplazarse si ha sido dañada o deformada por el calor.

Si por motivos de control, de servicio o de reparación, resulta imprescindible acceder al interior del aparato, avise a una persona cualificada.

En cualquier caso, desconecte siempre el cable de alimentación antes de abrir el aparato.

TENSIÓN DE 220 V. EN EL INTERIOR

Es la responsabilidad de quien lo utiliza, emplear el proyector para las aplicaciones previstas y verificar los equipos que podrían ser acoplados.

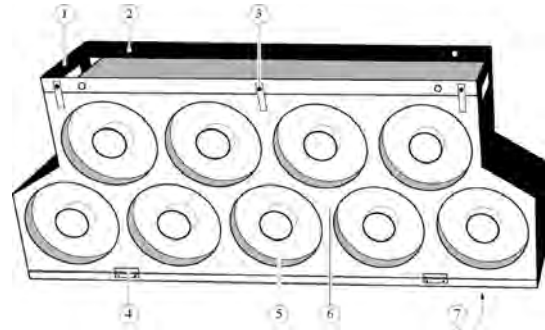
En NINGÚN CASO se puede modificar el aparato ya que podría ver alterada su seguridad. ADB no se responsabilizará en NINGÚN CASO de los daños resultantes de éstas modificaciones. Este proyector es un equipo profesional desarrollado para una utilización fácil y sencilla. Sin embargo, se deberá avisar a personal cualificado para cualquier instalación o reparación.

Observación importante:

Los cables de alimentación y otras conexiones representan una parte importante de su equipo y contribuyen garantizando su seguridad y buen funcionamiento.

- Desconecte siempre un cable cogiéndolo por la clavija, no tire nunca del cable.
- No utilice nunca un cable o conector en mal estado, verifique en cada instalación o periódicamente si el equipo es de instalación fija.
- No junte nunca un cable de alimentación y un cable data.

Descripción del proyector.

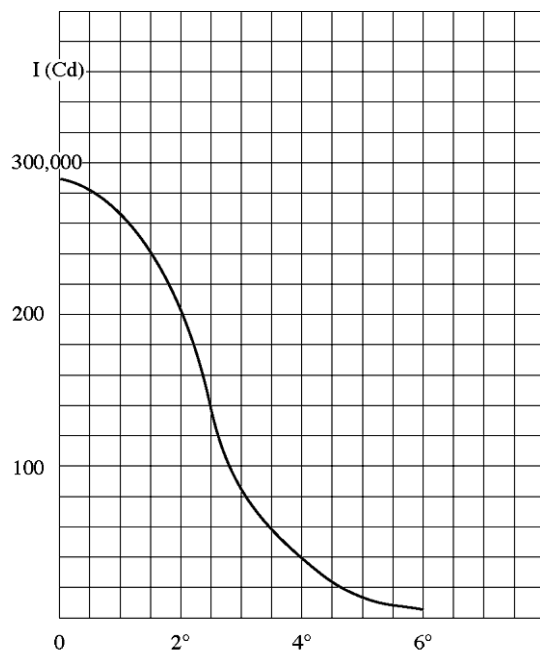


- 1 Asas de transporte.
- 2 Taladros para elementos de suspensión.
- 3 Cierre de la puerta frontal.
- 4 Bisagras.
- 5 Reflectores.
- 6 Puerta frontal.
- 7 Borna de conexión.

Accesorio

- Cable de suspensión CS/HT2250

Característico fotométrico



La placa de señalización, situada en uno de los lados del aparato le proporciona las indicaciones siguientes:



- 1 Tipo de proyector, número de código y de serie.
- 2 Tensión de alimentación máxima admisible en voltios.
- 3 Potencia máxima en kW.
- 4 Índice de protección IP del aparato.
- 5 Temperatura ambiente máxima para asegurar el funcionamiento óptimo de la batería en grados C. Temperatura máxima del cuerpo del proyector funcionando a toda carga, en grados C.
- 6 Distancia mínima desde materias inflamables hasta la superficie de la batería SVOBODA.
- 7 Tipo de casquillo para las lámparas a utilizar.
- 8 Corriente máxima admisible, en amperios.
- 9 Peso de la batería SVOBODA en kg.
- 10 -
- 11 Inclinación máxima de la batería conforme a la posición 0°. Esta inclinación, recomendada por el fabricante de la lámpara, tiene que tomarse en consideración para una utilización óptima. Fuera de esos límites, la duración de vida de la lámpara se verá reducida y se arriesga a deteriorar algunos componentes.
- 12 HCL.: altura del centro de luz de las lámparas en milímetros.
- 13 Indicación de la parte alta de la batería. La flecha en posición vertical hacia arriba determina la posición 0°.

Colocación de las lámparas

Desconecte SIEMPRE el cable de alimentación. Véase la placa de señalización para conocer el tipo de lámpara a utilizar. Consulte la descripción del fabricante entregada con la lámpara para su buen funcionamiento.

Las lámparas DEBEN reemplazarse si han sido dañadas o deformadas por el calor. Como todas las lámparas se cablean en serie, para evitar averías indeseadas, le aconsejamos reemplazar todas las lámparas simultáneamente. Si no funciona una de las nueve lámparas, la batería no funcionará.

Abra la puerta frontal girando los tres cierres.

Coloque las lámparas en los casquillos (tipo E40).

Cierre la puerta frontal y asegúrese del buen funcionamiento de la batería.

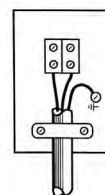
Tipo de lámpara a utilizar

- Casquillo E40
- Lámpara con espejo
- Altura del centro de luz (HCL): 85 mm.
- Potencia: 250 W..
- Tensión: 24 V.

Conexión eléctrica

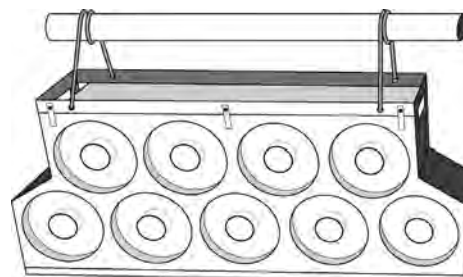
ADB propone dos tipos de batería SVOBODA; la HT2251 concebida para funcionar con una tensión máxima de 220 V. (9 lámparas) y la batería HT2500 concebida para funcionar con una corriente máxima de 240 V. (10 lámparas). Tienen que conectarse al la red mediante un cable de alimentación en silicona de 3 conductores de 4 mm² de sección. El aislamiento del cable tiene que resistir a la temperatura máxima autorizada indicada en la placa de señalización. Consulte los reglamentos locales en vigor. Para su mayor seguridad, verifique que el cable de tierra (amarillo-verde) esté SIEMPRE conectado a la tierra de la red.

Retire la rejilla de protección situada por debajo del proyector para poder acceder a las bornas de conexión. Pase el cable por la protección de goma y pele las extremidades de los 3 conductores. Introduzca el cable en el prensa-cables. Conecte el conductor de tierra (amarillo-verde) a la borna/ tierra de la batería y los 2 otros conectores a las bornas correspondientes. Apriete el cable mediante los tornillos del prensa-cables y vuelva a colocar la rejilla de protección.

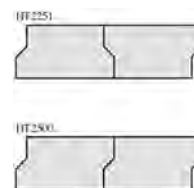


Montaje

La batería SVOBODA puede colgarse de una barra mediante los cables de suspensión; cable disponible como accesorio



También se puede colocar en un soporte o en el mismo suelo. El cuerpo de la batería presenta varios taladros facilitando su colocación. La forma peculiar de la batería permite acoplar varias unidades, por ejemplo, hasta formar un cortina de luz.



No coloque la batería cerca de materias inflamables. Asegúrese de que los ángulos de inclinación no superen nunca el máximo indicado en la placa de señalización.

Además de los cables de suspensión, utilice SIEMPRE un cable de seguridad pasándolo en una de las asas de transporte.

Mantenimiento

Limpieza de los reflectores: Le aconsejamos limpie los reflectores cada vez que reemplace las lámparas a fin de garantizar las prestaciones óptimas de la batería. Desconecte la batería, déjela enfriarse.

Abra la puerta frontal, quite las lámparas. Limpie los reflectores mediante un trapo limpio sin polvo, empapado de alcohol. Vuelva a colocar las lámparas y cierre la puerta frontal.

ADB - Your Partner for Light

Belgium **N.V. ADB-TTV Technologies S.A.**

(Group Headquarters) Leuvensesteenweg 585, B-1930 Zaventem
Tel : +32.2.709.32.11, Fax : +32.2.709.32.80, E-Mail : adb@adblighting.com

France **ADB S.A.S.**

Sales Office: 92, Avenue Jean Jaurès F-92120 Montrouge
Tel : +33.1.41.17.48.50, Fax : +33.1.42.53.54.76, E-Mail : adb.fr@adblighting.com

Factory & Group Logistics Centre: Zone industrielle Rouvroy F-02100 Saint-Quentin
Tel : +33.3.23.06.35.70, Fax : +33.3.23.67.66.56, E-Mail : adb.fr@adblighting.com

www.adblighting.com



ADB
Lighting Technologies

Subject to modifications

M-7040-4L-06r